

10. Гарантийные обязательства.

Гарантийный срок 24 месяца со дня ввода в эксплуатацию, но не более 36 месяцев со дня отгрузки потребителю при условии соблюдения правил транспортировки, хранения, монтажа, эксплуатации.

11. Свидетельство о приемке.

Датчик соответствует технической документации и признан годным к эксплуатации.

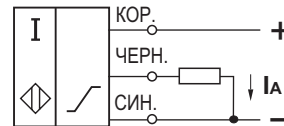
Примечание:

Изготовитель оставляет за собой право внесения несущественных изменений конструкции не влияющих на эксплуатационные характеристики.

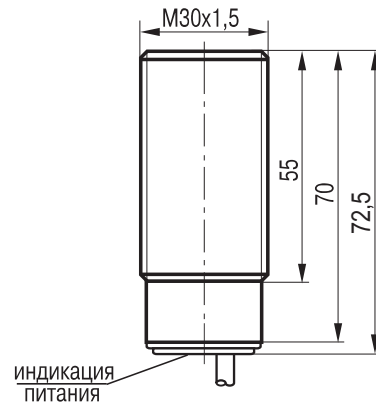
Дата выпуска _____

Представитель ОТК _____ МП

Схема подключения
с пропорциональным
выходным током



Габаритный чертеж



Индуктивный преобразователь перемещения ISAB A82A-32P-10-P

Паспорт. Руководство по эксплуатации ISAB A82A-32P-10-P.000 ПС

1. Назначение.

Индуктивный преобразователь перемещения (датчик) предназначен для преобразования бесконтактного воздействия объекта в электрический сигнал для управления исполнительными устройствами. Датчик предназначен для применения в качестве элемента автоматизированных систем управления технологическими процессами.

Датчик предназначен для работы во взрывобезопасной среде, не содержащей агрессивных газов и паров в концентрациях, приводящих к коррозии металлов.

2. Принцип действия.

Датчик имеет чувствительную поверхность, предназначенную для контроля положения металлических объектов. Приближение металлического объекта к чувствительной поверхности датчика вызывает плавное уменьшение выходного тока датчика. Характеристика датчика имеет линейный участок, в пределах которого изменение выходного сигнала пропорционально перемещению объекта.

3. Технические характеристики.

Формат, мм	M30x1,5x72,5
Способ установки в металл	Встраиваемый
Рабочий зазор, Spaб.	2...10 мм
Линейная зона рабочего зазора, Слин.	3...8 мм
Нелинейность	≤3%
Выходные токи, Iа:	
S=0 мм	Iа≤3,5 мА
Слин.=min	Iа=5,2±0,6 мА
Слин.=max	Iа=17,2±0,6 мА
Sраб.=max	Iа≥21 мА
Выходная функция	Аналоговый сигнал
Сопrotивление нагрузки, Rmax	≤(Uраб.-6)х50 (Ом)
Максимальная скорость изменения тока нагрузки	5 мА/мс
Напряжение питания, Uраб.	15...30 В DC
Номинальное напряжение питания, Uном.	24 В DC
Пульсации питающего напряжения	≤10%
Диапазон рабочих температур	-15°C...+70°C
Температурный дрейф рабочего зазора	+5%
Световая индикация питания	Есть
Защита от переплюсовки	Есть
Материал корпуса	Д16Т
Присоединение	Кабель 3х0,34мм ²
Степень защиты по ГОСТ 14254-96	IP67

4. Дополнительная информация.

Момент затяжки гаек, не более 40 Нм

5. Содержание драгметаллов, мг.

Золото 0,09794

Серебро 0,4477

Палладий 0,0017

6. Комплектность поставки:

Датчик - 1 шт.

Гайка M30x1,5 - 2 шт.

Паспорт (на каждые 20 датчиков в транспортной таре) - 1 шт.

7. Указание мер безопасности.

- Все подключения к датчику производить при отключенном напряжении питания.
- По способу защиты от поражения электрическим током датчики соответствуют классу I по ГОСТ Р МЭК 536.

8. Указания по установке и эксплуатации.

- Закрепить датчик на объекте с учетом допустимых моментов затяжки гаек.
- Рабочее положение - любое.
- Проверить маркировку выводов датчика и подключить в строгом соответствии со схемой подключения.
- Режим работы ПВ100.
- Допускается прямое попадание на чувствительную поверхность смазочно-охлаждающих жидкостей и масел.
- Для исключения взаимного влияния датчиков расстояние между ними должно быть не менее наружного диаметра датчика.

9. Правила хранения и транспортирования.

9.1. Условия хранения в складских помещениях:

- Температура +5°C...+35°C
- Влажность, не более 85%.

9.2. Условия транспортирования:

- Температура -50...+50°C.
- Влажность до 98% (при +35°C).
- Атмосферное давление 84,0...106,7 кПа.